



DNH

HEAD OFFICE, NORWAY
DNH AS

Phone..... + 47 35 98 56 00
Fax..... + 47 35 98 56 10
E-mail..... dnh@dnh.no
Web-Site..... www.dnh.no

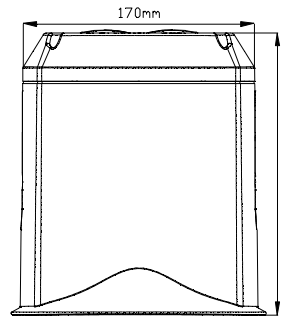
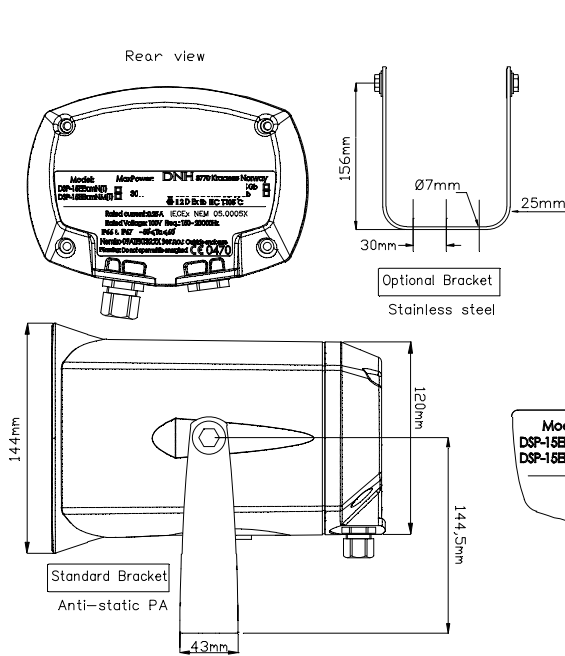
ENGLAND
DNH WW Ltd
Phone..... + 44 1908 275 000
Fax..... + 44 1908 275 100
E-mail..... dnh@dnh.co.uk

GERMANY
DNH GmbH
Phone... + 49 040 6569 30-0
Fax..... + 49 040 6569 30-30
E-mail..... dnh@dnh.de

USA
DNH Speakers Inc
Phone..... + 1 484 494 5790
Fax..... + 1 484 494 5793
E-mail..... dnh@dnhspeakers.com

DSP-15EExmN(T)

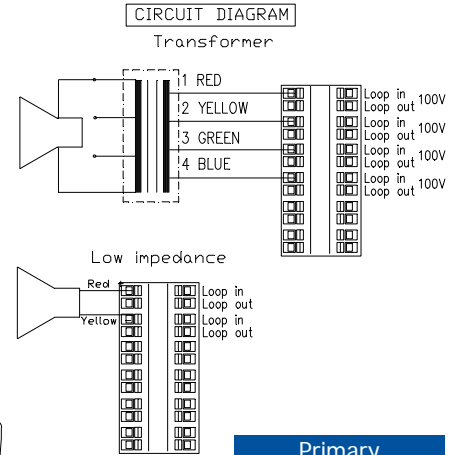
ISO 9001 CERTIFIED



All outside nuts and screws in stainless steel

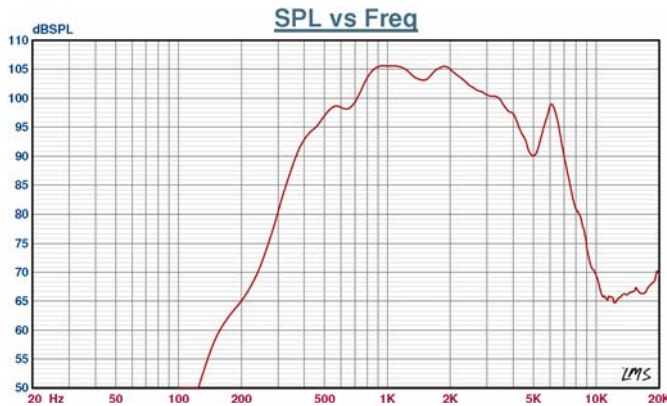
Model: MaxPower: **DNH 3770** Kragers Norway
 DSP-15EExmN(T) 30W
 DSP-15EExmN(T) 30W
 Rated current: 0.25A IECEx NEM 05.0005X
 Rated Voltage: 100V Freq: 180-20000Hz
 IP66 & IP67 -50°C t_a $+60^{\circ}\text{C}$
 Nemko 09ATE1322X Ser.no.: Outside enclosure
 Warning: Do not open while energized 0470

Standard model delivered with two M20 plastic blinding plugs



Primary nominal tapings	
1 : 2	25,0 W
2 : 3	15,0 W
3 : 4	6,5 W
1 : 3	5,0 W
2 : 4	2,5 W
1 : 4	1,5 W

Sound pressure levels at 1W/1m



Specifications

	IIB	IIC
Material / Color	Anti-static PA / Black	
Mounting	Bracket	
Termination	e-chamber, push terminals	
Weight w/transformer	2,2 kg	
IP-rating	66 / 67	
Max. / min. amb. temp	60°C / -50°C	
Rated / max. power	25 W / 30 W	
SPL 1W/1m	106 dB	104 dB
SPL rated power	118 dB	115 dB
Effective freq. range	380 - 8000 Hz	450-7000
Dispersion (-6dB) 1kHz / 4kHz	120° / 37°	105° / 35°
Directivity factor, Q 1kHz/4kHz	4,5 / 9,6	
Options	Impedances, labels, transformers	

Installation, Operation and Maintenance Procedures

- 4 Screw 를 풀어 스피커 뚜껑(Back Lid)을 열고, Cable Gland 를 통하여 Cable 을 인입하고 요구되는 Watt 에 맞추어 결선하세요.
- Gasket 을 정확하게 스피커에 맞추어 사용하고, 윤활유 등을 Gasket 에 바르지 마세요.
- 스피커를 열고 닫을 때 Gasket 이 정확하게 맞추어 삽입되었는지 확인하시길 바랍니다.
- Screw 를 조일때 적절한 torque 값은 0.95~1.2Nm 입니다. 너무 많은 힘이 가해질 경우 경우 스피커 바디가 파손될 수 있습니다.
- Bracket 을 사용하여 스피커의 위치를 조절할 수 있습니다. (Screw 를 열고/조절 후/ 조임으로)
- Bracket 은 검정색 Plastic 또는 Stainless Steel 재질을 선택하실 수 있습니다. 특별한 요청이 없으면 Stainless Steel 로 공급합니다.
- Gland / Plug 는 저희 공급 품목이 아니며, 스피커와 동일한 IP 등급과 온도 조건을 가진, 그리고 반드시 한국 방폭 인증을 가진 제품을 사용하셔야 합니다. 스피커에 설치되어온 Plastic Plug 는 운송 중 오염 방지용으로, 결선시 폐기하시고 올바른 제품을 사용하시기 바랍니다.
- 위에 명기된 제품 사양과 첨부된 KOSHA 인증서를 참조하시어, 허용된 범위 내에서만 맞추어 사용하세요.
- 전기가 흐를 때 절대 스피커를 열면 안됩니다.
- 제품의 Warranty 는 2년이며, 외부 파손이나 고객 부주의 등은 제외됩니다.

DNH reserves the right to alter specifications without notice

